



## **Инструкция по монтажу и эксплуатации**

Прибор управления для систем пожаротушения

**SK-FFS / 2**

**0,75 – 160 кВт**

(1.5.1 – C)



## Технические характеристики

SK-FFS/2																				
Наименование																				
Максимальная мощность подключаемых основных насосов, кВт	0,75	1,5	2,2	3,0	4,0	5,5	7,5	11	15	18	22	30	37	55	63	75	90	110	132	160
														4 кВт (9 А)						
Максимальный номинальный ток подключаемых основных насосов, А	2,5	4	6	8	10	12	18	24	32	40	45	60	75	90	110	145	180	220	260	325
														3 кВт (6,3 А)						
Максимальная мощность и номинальный ток подключаемого насоса подпитки														1,5 кВт (4 А)						
														0,75 кВт (2,5 А)						
Максимальный ток нагрузки выхода АВР для внешних потребителей (при наличии)														5 А						
Тип пуска														«прямой»						
Рабочее напряжение питающей электросети														U п.двиг.= ~3х380В/50Гц, U п.упр.= ~220В/50Гц						
Габаритные размеры, мм														600*600*210						
Материал корпуса														760*760*210						
Степень защиты														Сталь IP 54						
Температура эксплуатации														+1 С° - +40 С°						

\* Под заказ возможно изменение мощности насоса подпитки. Мощность и номинальный ток насосов указываются на наклейке с серийным номером прибора, расположенной на внутренней стороне двери

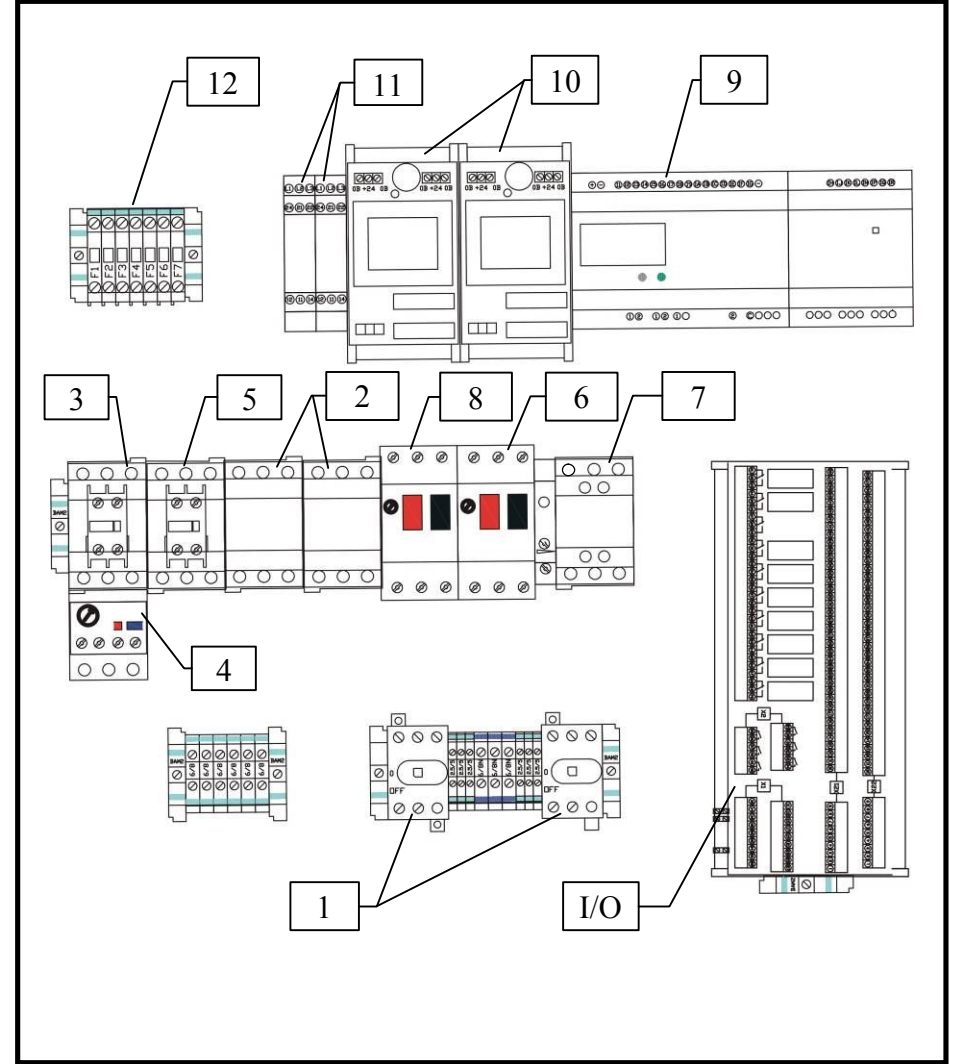


Рис.1-1 Внутренний вид прибора  
0,75 – 15 кВт

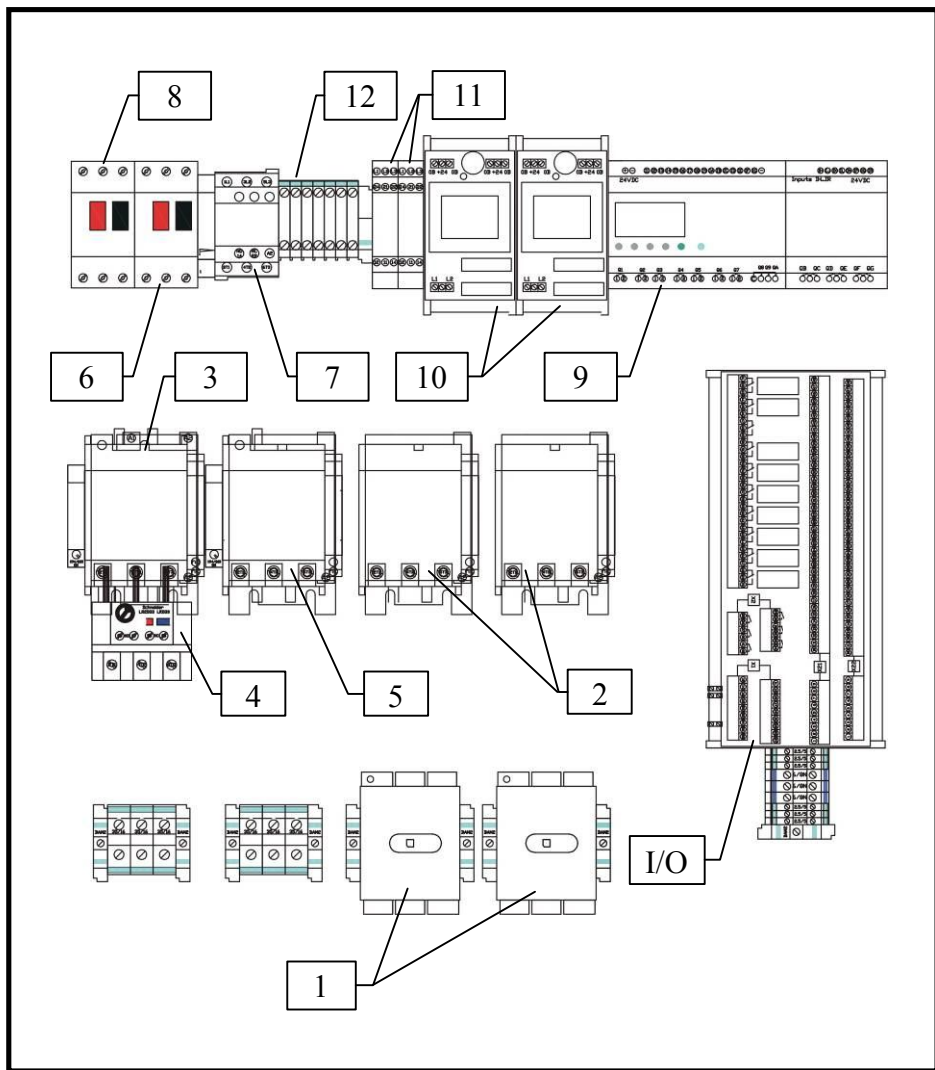


Рис.1-2 Внутренний вид прибора  
18 – 63 кВт

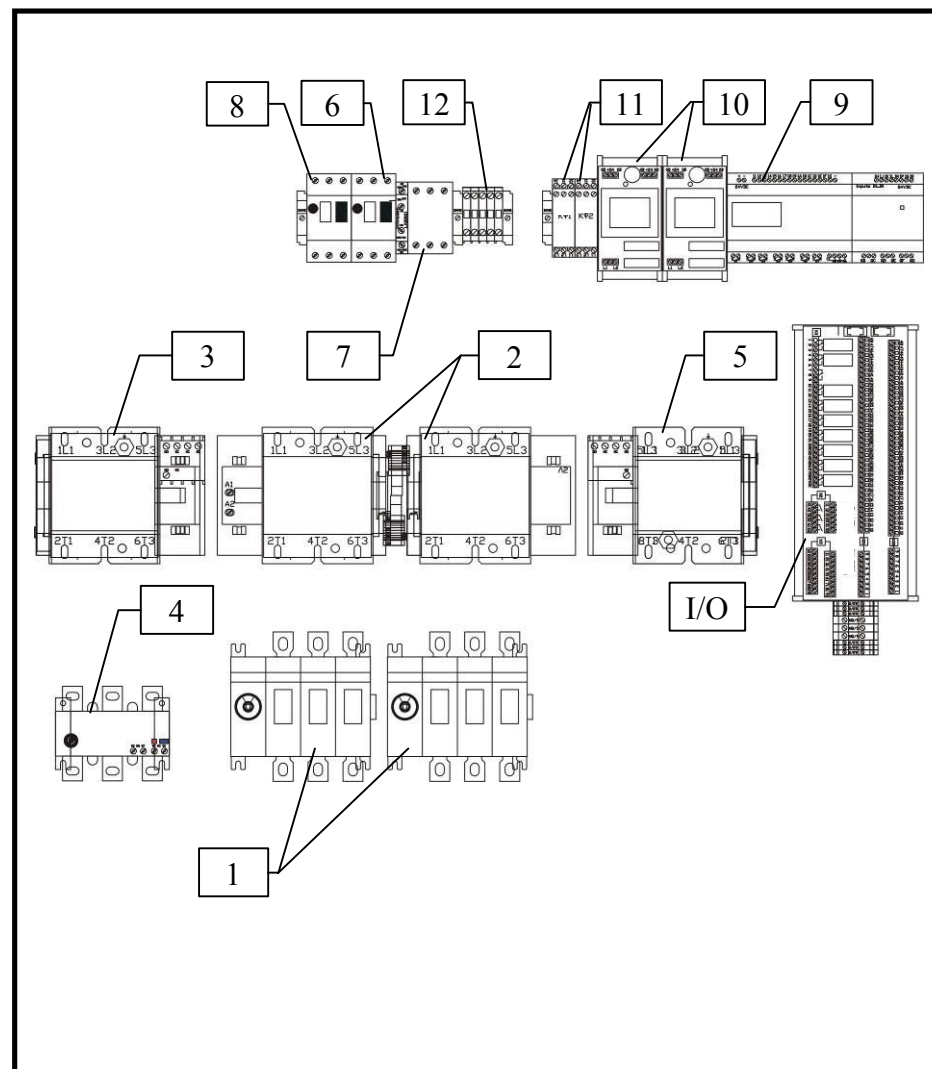


Рис.1-3 Внутренний вид прибора  
75 – 160 кВт

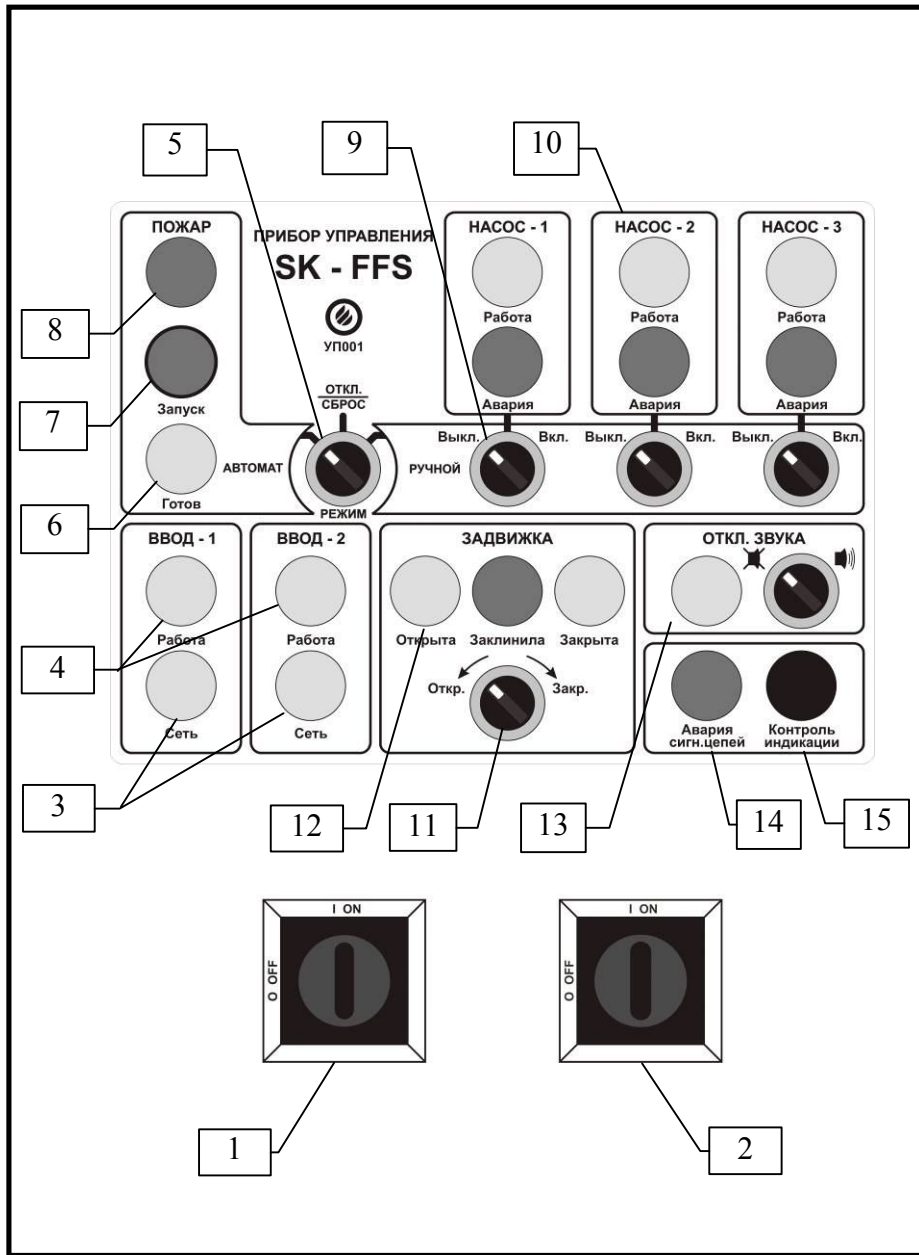


Рис.2 Внешний вид прибора

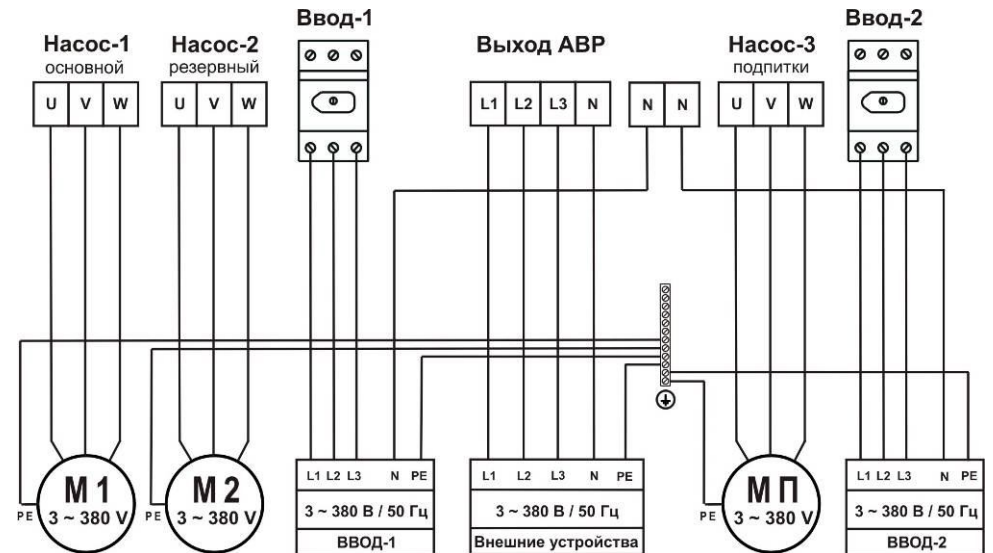


Рис.3 Схема подключения силовых цепей



Рис.4 Схема подключения сигнальных цепей (X1, X2, X3)

## 1. Общие положения

Данная инструкция по монтажу и эксплуатации включает в себя руководство по монтажу и эксплуатации на прибор управления для систем пожаротушения SK-FFS (далее по тексту прибор) и соответствует внутреннему программному обеспечению версии 1.5.1.

Монтаж и ввод в эксплуатацию разрешается производить только квалифицированным специалистам!

### 1.1 Области применения, обозначение и основные функции

Прибор управления SK-FFS используется для управления пожарными насосами и насосными станциями в составе спринклерной или дренчерной системы водяного пожаротушения.

Прибор должен устанавливаться в помещении с круглосуточным пребыванием дежурного персонала. В обоснованных случаях допускается установка прибора в помещениях без персонала, ведущего круглосуточное дежурство, при обеспечении отдельной передачи извещений о пожаре, неисправности, состоянии технических средств в помещении с персоналом, ведущим круглосуточное дежурство, и обеспечении контроля каналов передачи извещений. В указанном случае помещение, где установлен прибор, должно быть оборудовано охранной и пожарной сигнализацией и защищено от несанкционированного доступа.

### SK - FFS/n-p/m-s

<b>n - кол-во основных насосов:</b>	2 насоса
<b>p - мощность (ток) основных насосов:</b>	от 0,75 кВт
<b>m - кол-во насосов подпитки:</b>	1 насос
<b>s - мощность (ток) насосов подпитки:</b>	от 0,75 кВт

#### Основные функции прибора:

- выбор автоматического или ручного режима работы;
- автоматическое включение исполнительных устройств систем противопожарной защиты;
- автоматический ввод резервного питания (АВР) при аварии основного;
- подключение резервного насоса при выходе из строя основного;
- автоматический «пробный пуск» основных насосов;
- автоматическое управление насосом подпитки;
- программно задаваемые параметры таймеров;
- сигнализация неисправности работы насосов и сигнальных цепей;
- выходы на внешнее устройство диспетчеризации.

## 2. Меры безопасности

Настоящая инструкция по монтажу и эксплуатации содержит основные указания, которые должны соблюдаться при монтаже и эксплуатации прибора. Она обязательно должна быть изучена электромонтёром, обслуживающим персоналом, а также самим пользователем. Необходимо выполнять не только те требования по безопасности, которые изложены в этом разделе, но и те, которые имеются в следующих разделах.

**Следует обязательно соблюдать меры безопасности, приведенные в инструкциях по монтажу и эксплуатации подключаемых насосов!**

### 2.1 Знаки в инструкции по монтажу и эксплуатации

Знак предупреждения об электрическом напряжении:



На требования по безопасности, несоблюдение которых ведет к поломке прибора и нарушению его функций, указывает знак:

**Внимание!**

### 2.2 Квалификация обслуживающего персонала

Для монтажных работ персонал должен иметь соответствующую квалификацию.

Электрическое подключение разрешается производить электромонтеру, имеющему допуск соответствующего местного энергоснабжающего предприятия, согласно действующим правилам.

### 2.3 Последствия несоблюдения техники безопасности

Несоблюдение техники безопасности может повлечь за собой тяжёлые последствия для человека, для прибора и для подключаемых насосов. Несоблюдение указаний по безопасности ведёт к потере всяких прав на возмещение ущерба.

Возможные последствия:

- возникновение несчастных случаев вследствие электрического и механического воздействия;
- нарушение функций прибора;
- нарушение функций насосов.

### 2.4 Указания по безопасности для пользователя

Для предотвращения несчастных случаев необходимо строго соблюдать общие требования по безопасности и требования, изложенные в настоящей инструкции.

При работе с прибором необходимо исключить возможность поражения электрическим током.

**ЗАПРЕЩЕНО вскрытие прибора пользователем!**

В случае необходимости, при ремонте прибора или при изменении электрического подключения, вскрытие прибора разрешается производить только персоналу, имеющему соответствующую квалификацию.

## 3. Транспортировка и хранение

При получении прибора следует проверить наличие возможных внешних повреждений, полученных в процессе транспортировки. При обнаружении повреждений следует предъявить претензии транспортной компании в согласованные сроки.

**Внимание !**

**Прибор хранить в сухом месте, защищать от механических повреждений и воздействий окружающей среды (высокая/низкая температура и др)**

## 4. Объем поставки

- |  |          |
|--|----------|
| - прибор управления для систем пожаротушения   | - 1 шт.  |
| - ключ от двери прибора                        | - 1 шт.  |
| - комплект гермовводов                         | - 1 шт.  |
| - резисторы 1,5 кОм                            | - 15 шт. |
| - инструкция по монтажу и эксплуатации прибора | - 1 шт.  |

## 5. Описание прибора

### 5.1 Внутренний вид прибора (рис. 1)

Внутри прибора расположены следующие элементы:

1. Сетевые рубильники вводов питания - 0Q1 и 0Q2
2. Контактторы вводов питания – K12 и K13
3. Контакттор основного насоса – K14
4. Тепловое реле основного насоса – K14/t
5. Контакттор резервного насоса - K15
6. Автомат насоса подпитки – K17
7. Контакттор насоса подпитки – K16
8. Автомат выхода АВР – K18
9. Контроллер системы (U1)
10. Блоки питания контроллера системы (U2, U3)
11. Реле контроля фаз – KF1 и KF2
12. Предохранители:
  - F1 – реле контроля фаз и питание катушки контактора АВР - Ввод-1
  - F2 – реле контроля фаз - Ввод-1
  - F3 – реле контроля фаз и питание катушки контактора АВР - Ввод-2
  - F4 – реле контроля фаз - Ввод-2
  - F5 – питание катушки контактора основного насоса – Насос-1
  - F6 – питание катушки контактора резервного насоса – Насос-2
  - F7 – питание катушки контактора насоса подпитки – Насос-3



## 5.2 Внешний вид прибора (рис. 2)

На лицевой панели прибора расположены следующие органы управления:

1. **Ручка сетевого рубильника «Ввод-1».**  
Осуществляет ручное включение и выключение питания от Ввода-1.
2. **Ручка сетевого рубильника «Ввод-2».**  
Осуществляет ручное включение и выключение питания от Ввода-2.
3. **Индикаторы «Сеть».**  
Отображают наличие питания в сети соответствующего ввода. В зависимости от наличия питания на вводах срабатывает соответствующее реле выходного сигнала «Ввод-1» или «Ввод-2» (разъем Х3). При обнаружении неисправности ввода питания (пропадание одной из фаз, неправильное чередование фаз, перекос фаз, повышенное или пониженное напряжение) соответствующий индикатор не загорается.
4. **Индикаторы «Работа»** в области вводов питания.  
Отображают от какого ввода осуществляется питание прибора.
5. **Ручка «Режим».**  
Позволяет выбрать режим работы прибора – «Автоматический» или «Ручной», а также осуществить отключение всех насосов и сброс неисправностей в положении «Откл./Сброс».
6. **Индикатор «Готов».**  
Отображает переход прибора в состояние «Готов» при включении автоматического режима.
7. **Кнопка «Запуск».**  
Если прибор находится в режиме «Автоматический», то при нажатии кнопки «Запуск» происходит переход прибора в состояние «Пожар». Кнопка не фиксируется.
8. **Индикатор «Пожар».**  
Отображает переход прибора в состояние «Пожар» при нажатии кнопки «Запуск» или по определенным состояниям входных сигналов.
9. **Ручки ручного включения насосов.**  
Осуществляют ручное включение/выключение Насоса-1, Насоса-2 и Насоса-3 при включении ручного режима ручкой «Режим».
10. **Индикаторы «Работа» и «Авария»** в области управления насосами.  
Отображают режим работы насоса (включен/выключен) или его аварии. При работе соответствующего насоса замыкается контакт выходного сигнала работы соответствующего насоса (разъем Х2). При аварии соответствующего насоса срабатывает реле выходного сигнала аварии соответствующего насоса (разъем Х3).

## 11. Ручка «Задвижка».

Позволяет осуществить ручное открытие или закрытие задвижки. При повороте ручки замыкается соответствующий контакт выходного сигнала «Открыть задвижку» или «Закрыть задвижку» (разъем Х2).

## 12. Индикаторы состояния задвижки.

Отображают состояние задвижки при подключении к прибору (разъем Х1) внешних сигналов от задвижки – «Открыта», «Заклинила», «Закрыта».

## 13. Ручка и индикатор «Отключение звука».

Позволяет осуществить ручное отключение звука. При отключении звука загорается индикатор. Звуковой сигнал генерируется в случае перехода прибора в состояние «Пожар» (постоянные короткие сигналы), при обнаружении какой-либо неисправности (2 коротких сигнала / 2 сек. пауза) или при выдаче сигналов на исполнительные устройства (один короткий сигнал).

## 14. Индикатор «Авария сигнальных цепей».

Отображает наличие неисправностей (короткое замыкание или обрыв) в цепях подсоединения входных сигналов от пусковых реле и реле контроля насосов, а также сигнала «Задвижка открыта».

## 15. Кнопка «Контроль индикации».

Позволяют осуществить ручное тестирование работоспособности всех индикаторов на лицевой панели прибора. При ее нажатии все индикаторы должны загореться, кроме индикаторов «Сеть». Индикаторы «Сеть» должны загораться только при наличии питания в сети соответствующего ввода. Кнопка не фиксируется.

Клеммные колодки платы ввода/вывода I/O (Таблица 1, 2, 3, рис.4):

- НО – нормально открытый контакт
- НЗ – нормально замкнутый контакт

Таблица 1

Клеммы X1	Наименование входных сигналов	Тип	Примечание
11-12	Пусковое реле насоса подпитки	НО при давлении выше уставки	24 VDC
13-14	Пусковое реле -1 (ПР-1)		10 VDC контроль шлейфа*
15-16	Пусковое реле -2 (ПР-2)		
17-18	Реле контроля Насоса-1	НЗ при отсутствии потока	10 VDC контроль шлейфа*
19-20	Реле контроля Насоса-2		
23-24	Сигнал «Задвижка-открыта»	НО	
25-26	Сигнал «Задвижка-заклинила»	НО	24 VDC
27-28	Сигнал «Задвижка-закрыта»	НО	24 VDC

\* Входы с контролем шлейфа имеют автоматическую проверку целостности линий связи с внешними устройствами (короткое замыкание или обрыв). Их подсоединение должно быть осуществлено при помощи дополнительных резисторов по правилам описанным в п.6.2.

В случае отсутствия каких-либо входных сигналов соответствующие входы должны быть скоммутированы по правилам описанным в п.6.2.

Таблица 2

Клеммы X2	Наименование выходных сигналов - НО	Тип	Примечание
29-30	Сигнал «Открыть задвижку»	НО	~240В/=24В 6А
31-32	Сигнал «Закрыть задвижку»	НО	~240В/=24В 6А
33-34	Сигнал «Насос-1 в работе»	НО	~240В/=24В 5А
35-36	Сигнал «Насос-2 в работе»	НО	~240В/=24В 5А
39-40	Сигнал «Насос-3 в работе»	НО	~240В/=24В 5А

Таблица 3

Клеммы X3	Наименование выходных сигналов – НО/НЗ*	Тип	Примечание
К1 41-42-43	Сигнал наличия питания - Ввод-1	НО/НЗ	~240В/=24В 8А
К2 44-45-46	Сигнал наличия питания - Ввод-2	НО/НЗ	~240В/=24В 8А
К3, К4 47-48-49, 50-51-52	Сигнал «Обобщен.неисправность»	НО/НЗ	~240В/=24В 8А
К5 53-54-55	Сигнал «Состояние-Готов-автомат»	НО/НЗ	~240В/=24В 8А
К6 56-57-58	Сигнал «Насос-1 - авария»	НО/НЗ	~240В/=24В 5А
К7 59-60-61	Сигнал «Насос-2 - авария»	НО/НЗ	~240В/=24В 5А
К8 62-63-64	Сигнал «Насос-3 - авария»	НО/НЗ	~240В/=24В 8А
К9, К10 65-66-67, 68-69-70	Сигнал «Состояние-Пожар»	НО/НЗ	~240В/=24В 8А

\* При отсутствии сигналов замкнуты контакты соответствующих реле COM-NC. При наличии сигналов замкнуты контакты соответствующих реле COM-NO.



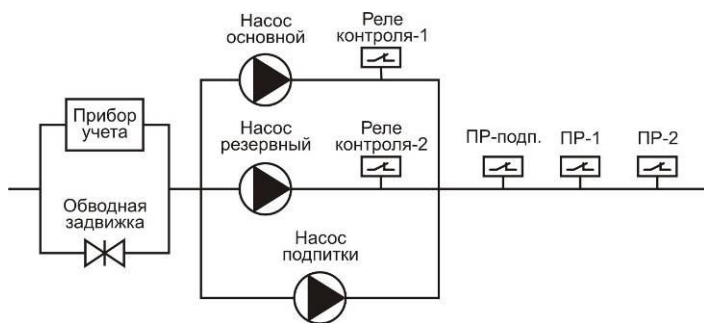
### 5.3 Принципы работы системы и управление прибором

Прибор управления используется для управления пожарными насосами и насосными станциями в составе спринклерной (система находится под давлением) или дренчерной (система находится в незаполненном состоянии) системы водяного пожаротушения.

Некоторые примеры систем приведены ниже и имеют обозначения:

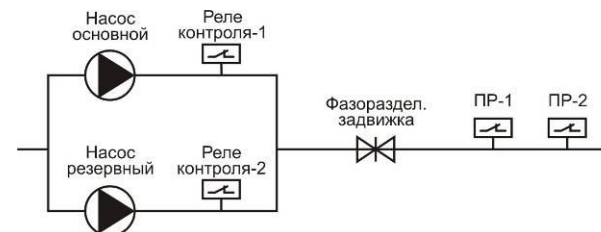
- Реле контроля-1 и 2 - реле типа «сухой контакт» срабатывающее при выходе соответствующего насоса на режим (нормально замкнутое при отсутствии потока). Используются для определения работоспособности насосов.
- ПР-1 и ПР-2 - пусковые реле типа «сухой контакт» (в спринклерной системе - нормально замкнутые при давлении ниже уставки)
- ПР-подп. - пусковое реле насоса подпитки типа «сухой контакт» (в спринклерной системе - нормально замкнутое при давлении ниже уставки)

#### Спринклерная система заполненная водой:



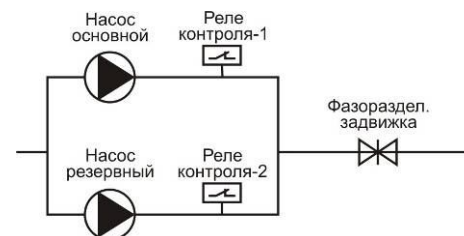
В данной системе уставка пускового реле насоса подпитки должна быть выше уставки пусковых реле 1 и 2. При падении давления в системе ниже уставки ПР-подп. сначала включается насос подпитки (при его наличии). Если продолжается дальнейшее падение давления ниже уставки ПР-1 или ПР-2, то включается основной насос. Если за заданный промежуток времени  $T_0$  не происходит повышения давления до уставки ПР-1 и ПР-2, то прибор переходит в состояние «Пожар» и генерируется сигнал «Открыть задвижку». В течение времени  $T_0$  основной насос может работать в качестве подпитки при отсутствии отдельного насоса подпитки.

#### Спринклерная система заполненная газом:



При падении давления в системе ниже уставки ПР-1 или ПР-2 прибор переходит в состояние «Пожар», генерируется сигнал «Открыть задвижку» и включается основной насос. При этом необходимо установить параметр  $T_0=0$ , чтобы исключить задержку перехода в состояние «Пожар».

#### Дренчерная система:



При замыкании хотя бы одного из входных сигналов Пусковое реле ПР-1 или ПР-2 прибор переходит в состояние «Пожар», генерируется сигнал «Открыть задвижку» и включается основной насос. При этом необходимо установить параметр  $T_0=0$ , чтобы исключить задержку перехода в состояние «Пожар».

#### Алгоритм работы в автоматическом режиме в состоянии «Готов»:

Насос подпитки	Работа насоса подп.		
Основной насос		В качестве подпитки	Работа основного насоса
Сигнал «Открыть задвижку»			Открыть задвижку
Сигнал «Задвижка открыта»			Задвижка открыта
Сигнал «Состояние-Пожар»		$T_0$	Сигнал «Состояние-Пожар»
	ПР-подп. замкнуто	ПР-1 или ПР-2 замкнуто	Режим «Откл./Сброс»

При замыкании/размыкании пускового реле насоса подпитки ПР-подп. осуществляется включение/выключение насоса подпитки (при его наличии). Время непрерывной работы насоса подпитки не должно превышать задаваемое время ТЗ (максимальное время работы насоса подпитки).

При замыкании хотя бы одного из пусковых реле ПР-1 или ПР-2 происходит выключение насоса подпитки и включение основного насоса. В этот момент основной насос начинает работать в качестве насоса подпитки в течение времени Т0 (задержка сигнала «Состояние-Пожар»). Если за время Т0 не происходит размыкание пусковых реле, то прибор переходит в состояние «Пожар», загорается индикатор «Пожар», срабатывает реле выходного сигнала «Состояние-Пожар» и подается сигнал «Открыть задвижку».

Переход в состояние «Пожар» происходит также при нажатии кнопки «Запуск», если прибор находился в режиме «Автоматический» в состоянии «Готов» или «Неготов».

Если за время Т8 (максимальное время открытия задвижки) не поступит входной сигнал «Задвижка открыта», то срабатывает реле выходного сигнала «Обобщенная неисправность».

Для отключения насосов, сброса состояния «Пожар» и сброса обнаруженных неисправностей необходимо ручку «Режим» установить в положение «Откл./Сброс».

### Описание работы прибора.

Для включения прибора необходимо повернуть обе ручки сетевых рубильников в состояние «Включено». При этом загораются индикаторы «Сеть» и индикатор «Работа» того ввода, от которого осуществляется питание прибора.

Для включения автоматического режима необходимо ручкой «Режим» включить режим «Автомат». При отсутствии неисправностей прибор должен перейти в состояние «Готов» - загорается индикатор «Готов». Во время работы на индикаторах отображается состояние системы, в том числе возможные обнаруженные неисправности.

Если прибор находится в автоматическом режиме в состоянии «Готов», то с периодичностью 1 раз в день в установленное время (см.п.7.2) происходит автоматический «пробный пуск» основных насосов. Основные насосы автоматически поочередно включаются до момента выхода на рабочий режим. В это время осуществляется проверка выхода основных насосов на режим, работоспособность линий питания и линий связи с насосами.

В случае перехода прибора в состояние «Пожар» для отключения работы насосов и сброса состояния «Пожар» необходимо переключить ручку «Режим» в положение «Откл./Сброс».

В случае обнаружения неисправностей и невозможности перехода в режим «Готов» при необходимости можно при помощи ручки «Режим» перейти в режим «Ручной» и осуществить включение насосов в ручном режиме. Одновременно в ручном режиме можно включить только один насос.

Прибор управления имеет систему автоматического ввода резервного питания (АВР) при аварии основного (пропадание одной из фаз, перекос фаз, повышенное или пониженное напряжение). При восстановлении основного ввода происходит автоматическое обратное переключение.

Если прибор находился в состоянии «Пожар» и произошло пропадание обоих вводов питания, а через некоторое время появился хотя бы один из вводов питания, то прибор возвращается в состояние «Пожар».

### Режимы работы прибора.

**Режим «Ручной»** – предназначен для пробного пуска насосов при монтаже и вводе в эксплуатацию системы, для заполнения системы водой до требуемого давления в спринклерной системе, для проверки работы датчиков, а также для аварийного запуска насосов во время пожаротушения при выходе из строя автоматики.

В режиме «Ручной» включение/выключение насосов осуществляется при помощи соответствующих ручек ручного включения насосов. Одновременно в ручном режиме можно включить только один насос. При этом старшим насосом считается Насос-1, потом Насос-2, затем Насос-3. Таким образом, при всех включенных насосах будет работать Насос-1, если его отключить, то включится Насос-2. Если после этого отключить Насос-2, то включится Насос-3. При этом включенный насос будет продолжать работать независимо от обнаружения неисправности.

**Режим «Автоматический»** – предназначен для автоматического управления системой на основании состояния входных сигналов.

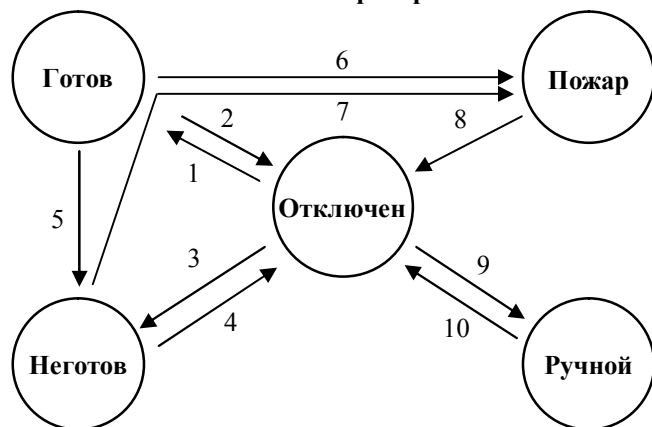
### Состояния прибора.

В зависимости от выбора режима и сигналов системы прибор может находиться в следующих состояниях:

- **Отключен** - все насосы отключены, сброс всех ошибок. Ручка «Режим» находится в состоянии «Откл./Сброс».
- **Готов** - прибор готов к работе в автоматическом режиме. Ручка «Режим» находится в состоянии «Автомат». Светится индикатор «Готов». Срабатывает реле выходного сигнала «Состояние-Готов-автомат».
- **Неготов** - прибор неготов к работе в автоматическом режиме в результате обнаружения неисправностей. Ручка «Режим» находится в состоянии «Автомат». Индикатор «Готов» не светится.
- **Пожар** - зафиксировано срабатывание логики прибора об обнаружении пожара, после чего прибор автоматически управляет включением насосов для обеспечения пожаротушения. Ручка «Режим» находится в состоянии «Автомат». Светится индикатор «Пожар». Срабатывает реле выходного сигнала «Состояние-Пожар». Включается звуковой сигнал – «Пожар».

- **Ручной** - прибор готов к ручному включению/выключению насосов при помощи соответствующих ручек. Ручка «Режим» находится в состоянии «Ручной».

**Диаграмма  
возможных изменений  
состояний прибора**



Необходимые условия для изменения состояний системы:

- 1 - происходит при переключении ручки «Режим» в положение «Автомат», если при этом отсутствуют неисправности системы. При этом достаточно наличия хотя бы одного из вводов питания.
- 2 - происходит при переключении ручки «Режим» в положение «Откл./Сброс».
- 3 - происходит при переключении ручки «Режим» в положение «Автомат», если при этом обнаружены неисправности системы, кроме неисправности одного из вводов питания.
- 4 - происходит при переключении ручки «Режим» в положение «Откл./Сброс».
- 5 - происходит, если прибор находился в состоянии «Готов» и обнаружены одновременно неисправности входных сигнальных цепей «Пусковое реле-1» и «Пусковое реле-2».
- 6 - происходит при замыкании входного сигнала «Пусковое реле-1» или «Пусковое реле-2» (с задержкой времени T<sub>0</sub>, если давление не было восстановлено) либо при нажатии кнопки «Запуск».
- 7 - происходит при нажатии кнопки «Запуск».
- 8 - происходит при переключении ручки «Режим» в положение «Откл./Сброс».
- 9 - происходит при переключении ручки «Режим» в положение «Ручной».
- 10 - происходит при переключении ручки «Режим» в положение «Откл./Сброс».

### **Звуковая сигнализация.**

В зависимости от состояния системы возможны следующие звуковые сигналы:

- **Пожар** - постоянные короткие сигналы. Генерируются при переходе системы в состояние «Пожар».
- **Неисправность** - 2 коротких сигнала / 2 сек. пауза. Генерируются при наличии неисправности. Если из строя вышел контроллер системы, то раздается непрерывный звуковой сигнал.
- **Пуск** - один короткий сигнал. Генерируется при выдаче сигналов на исполнительные устройства.

Для ручного отключения звука без изменения состояния прибора можно воспользоваться ручкой «Откл.звук», расположенной на лицевой панели прибора. При этом загорится соответствующий индикатор.

При переключении ручки «Режим» в положение «Откл./Сброс» звуковые сигналы прекращаются.

## 6. Установка / монтаж

### 6.1 Монтаж прибора

**Внимание !**

При настенном исполнении корпус прибора крепится к стене при помощи дюбелей и шурупов (4 шт.- в комплект поставки не входят). При напольном исполнении прибор устанавливается на дополнительный цоколь (в комплект поставки может не входить). При монтаже необходимо принять меры для обеспечения необходимой степени защиты прибора.

Установить гермовводы на нижней панели прибора. При необходимости смонтировать ручки рубильников на передней крышке с помощью соответствующего инструмента.

Прибор должен устанавливаться в помещении с круглосуточным пребыванием дежурного персонала. В обоснованных случаях допускается установка прибора в помещениях без персонала, ведущего круглосуточное дежурство, при обеспечении отдельной передачи извещений о пожаре, неисправности, состоянии технических средств в помещение с персоналом, ведущим круглосуточное дежурство, и обеспечении контроля каналов передачи извещений. В указанном случае помещение, где установлен прибор, должно быть оборудовано охранной и пожарной сигнализацией и защищено от несанкционированного доступа.

### 6.2 Электрическое подключение



**Внимание !**

Электрическое подключение разрешается производить электромонтеру, имеющему допуск соответствующего местного энергоснабжающего предприятия, согласно действующим правилам.

Напряжение и частота питающей электросети должны соответствовать техническим характеристикам настоящего прибора (п.1.2);

**Внимание !**

Мощности подключаемых насосов/двигателей должны соответствовать техническим характеристикам настоящего прибора (п.1.2);

**Внимание !**

Сечение жил кабеля “питающая электросеть – прибор” и кабеля “прибор - двигатель насоса” должны соответствовать номинальным токам подключаемых насосов/двигателей.

В соответствии с Правилами устройства электроустановок (ПУЭ) в Таблице 4 приведен допустимый длительный ток для подводящих проводов с резиновой и поливинилхлоридной изоляцией, проложенных в одной трубе.

Выбор сечения токопроводящих жил кабеля “питающая электросеть – прибор” устанавливается в соответствии со значением номинального тока двигателя ( $I_{ном.}$ ) умноженное на возможное количество одновременно работающих насосов.

Таблица 4

Сечение токопроводящей жилы, мм <sup>2</sup>	Ток одного 3-жильного медного, А	Ток одного 3-жильного алюминиевого, А
1,0	14	-
1,5	15	-
2,5	21	16
4,0	27	21
6,0	34	26
10	50	38
16	70	55
25	85	65
35	100	75
50	135	105
70	175	135
95	215	165
120	250	190

**Внимание !**

При выборе кабеля с алюминиевыми жилами необходимо обязательно использовать переходные наконечники. Непосредственный монтаж алюминиевых проводов в клеммники прибора недопустим.

**Внимание !**

При подключении кабелей и проводов необходимо использовать инструмент соответствующего типа и размера. Затяжку производить в соответствии с Таблицей 5. Монтаж производить аккуратно, не допуская повреждения клеммников. Для многожильных проводов использовать наконечники соответствующего размера.

Таблица 5

Элементы	Сечение многожил. провода, мм <sup>2</sup>	Инструмент	Момент затяжки, Нм
<b>Рубильники</b>			
OT45E3	1,5...25	PZ-2	2
OT80E3	1,5...50		2,5
OT100E3	10...70	шестигр. 4мм	6

Элементы	Сечение многожил. провода, мм <sup>2</sup>	Инструмент	Момент затяжки, Нм
OT125E3	10...70		6
OT200E3	10...70		6
OT315E3	под након. D=10	соответ.ключ	30...44
OT400E3	под након. D=10	соответ.ключ	30...44
OT630E3	под након. D=12	соответ.ключ	50...75
<b>Автомат. выключатели</b>			
D10 ... D63	1...25	Pz-2	2,5
DPX 125	2,5...50	Шестигр.-4мм	6
DPX 160	ухо-D=6	Шестигр.-5мм	10
<b>Контакты – сил.конт.</b>			
C09 ... C23	2 x 0,75...4	Pz-2	1,5...2,5
C30	1 x 0,75...10 2 x 0,75...10		2,5...3,5
C43	1 x 0,75...16 2 x 0,75...10		2,5...3,5
C60 ... C85	1 x 2,5 ...35 2 x 2,5 ...25	Шестигр. 4мм	3,5...6,0
D110	ухо – D=6	Ключ - 10	8 ... 10
<b>Контакты - катушки</b>	1 x 0,75...2,5 2 x 0,75...2,5	Pz-2	1,0...1,5
<b>Вход./вых. клеммники:</b>			
MA 2,5/5	0,2...2,5	Шлиц-3мм	0,4...0,6
M 4/6	0,2...4		0,5...0,8
M 6/8	0,5...6	Шлиц-4мм	0,8...1,0
M 10/10	0,5...10		1,2...1,4
M 16/12	2,5...16		1,2...1,4
M 35/16	1...35	Шлиц-5мм	2,8...3,0
Терминальный разъем	0,75...2,5	Шлиц-3мм	0,5

- **Подключение двух вводов питающей трехфазной электросети ~380 В, 50 Гц к прибору необходимо осуществлять при помощи соответствующего кабеля и контактов вводных сетевых рубильников, клемм нейтральных шин и шины заземления (рис.3) - L1, L2, L3, N, PE - при подключении обязательно соблюдать чередование фаз!** При обнаружении неисправности ввода питания (неправильное чередование фаз, пропадание одной из фаз, перекос фаз, повышенное или пониженное напряжение) соответствующий индикатор «Сеть» на лицевой панели не загорается.

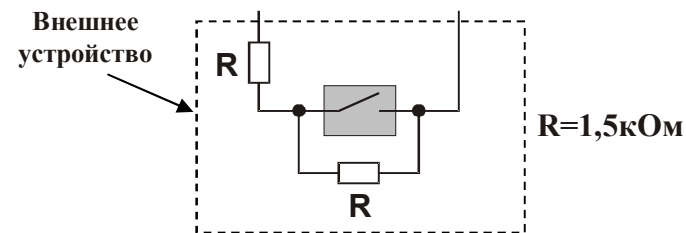
- Для подключения насосов в соответствии со значением номинального тока подключаемого двигателя (указывается на шильдике двигателя насоса) по Таблице 4 установить сечение токопроводящих жил кабеля “прибор - двигатель насоса”. Соответствующим кабелем подключить клеммы трехфазных двигателей насосов U-V-W, PE к соответствующим клеммам прибора (рис.3).
- При необходимости для обеспечения бесперебойного питания внешних устройств можно воспользоваться выходными клеммами L1, L2, L3, N, PE выхода АВР (рис.3). Максимальный ток нагрузки выхода АВР указан в технических характеристиках (п.1.2). Цепь выхода АВР дополнительно защищена регулируемым термоманитным автоматическим выключателем. В случае его защитного срабатывания необходимо вручную перевести его в состояние «Включено».

**Внимание !**

При подсоединении внешних датчиков и устройств сигнализации необходимо учитывать электрические параметры соответствующих входов/выходов по Таблицам 1, 2, 3.

- **Подсоединение входных сигналов** от внешних устройств осуществляется при помощи клеммных колодок X1 в соответствии с Таблицей 1 (рис.4).

Входы с контролем шлейфа клеммной колодки X1 (см. Таблицу 1) имеют автоматическую проверку целостности линий связи с внешними устройствами (короткое замыкание или обрыв). Поэтому при их подсоединении обязательно необходимо использовать резисторы R = 1,5 кОм (входят в комплект). **Резисторы должны подключаться непосредственно на клеммы внешних устройств** в соответствии со схемой указанной на рисунке, а не к выходным клеммам, находящимся внутри прибора.



В случае отсутствия какого-либо внешнего устройства (входного сигнала), имеющего контроль шлейфа, для отключения обнаружения соответствующей неисправности в цепях входных сигналов клеммной колодки X1 необходимо соответствующий вход для имитации разомкнутого состояния - замкнуть при помощи резистора R=3 кОм (1,5+1,5-последовательно) или для имитации замкнутого состояния - замкнуть при помощи резистора R=1,5 кОм.

Обязательно должны быть подключены входные сигналы:

- «Реле контроля Насоса-1»
- «Реле контроля Насоса-2»
- «Пусковое реле-1»

При отсутствии сигнала «Пусковое реле-2» (разомкнутое состояние) клеммы X1:15-16 необходимо замкнуть при помощи резистора  $R=3$  кОм ( $1,5+1,5$  – последовательно) для имитации разомкнутого состояния при контроле шлейфа.

При отсутствии сигнала «Пусковое реле насоса подпитки» (разомкнутое состояние) клеммы X1:11-12 оставить незамкнутые, так как контроль шлейфа отсутствует.

При отсутствии сигнала «Задвижка-открыта» необходимо симитировать постоянное наличие данного сигнала (замкнутое состояние). Для этого клеммы X1:23-24 необходимо замкнуть при помощи резистора  $R=1,5$  кОм для имитации замкнутого состояния при контроле шлейфа. При этом индикатор «Задвижка открыта» будет гореть постоянно.

При отсутствии сигналов «Задвижка-заклинила» и «Задвижка-закрыта» (разомкнутое состояние) клеммы X1:25-26 и X1:27-28 оставить незамкнутыми, так как контроль шлейфа отсутствует.

- **Подсоединение выходных сигналов** осуществляется при помощи клеммных колодок X2 и X3 в соответствии с Таблицей 2 и 3 (рис.4).

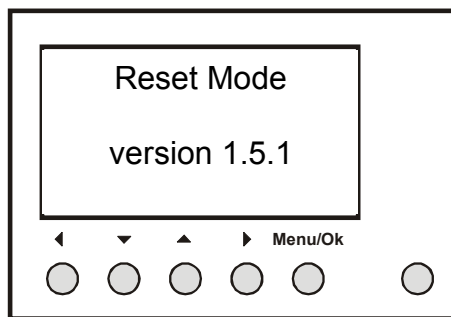
## 7. Ввод в эксплуатацию и программирование системы

### 7.1 Ввод системы в эксплуатацию

1. Проверить правильность электрического подсоединения компонентов системы, особенно заземление и зануление в соответствии с местными предписаниями.
2. Установить ручку «Режим» в положение «Откл./Сброс», открыть прибор и включить прибор одним из рубильников вводов питания.
3. Произвести установку всех программируемых параметров системы - таймеров (см. п.7.2).
4. Выключить прибор и закрыть его. Включить на приборе обе ручки вводов питания.
5. При вводе в эксплуатацию каждого насоса и настройке внешних датчиков необходимо руководствоваться инструкциями, которые к ним прилагаются. В ручном режиме проверить правильность направления вращения всех двигателей насосов. В случае обнаружения несоответствия необходимо поменять местами 2 фазы подключения соответствующего насоса. При необходимости настроить уставки всех реле давления в соответствии с требуемыми значениями.
6. В спринклерной системе заполняемой водой в ручном режиме осуществить заполнение системы до требуемого давления.
7. Установить ручку «Режим» в положение «Автомат.» и убедиться, что прибор перешел в состояние «Готов» - должен загореться индикатор «Готов».

### 7.2 Программирование параметров системы

Программирование параметров системы осуществляется при помощи контроллера системы - КС (U1 - рис.1), расположенного внутри прибора. Для программирования необходимо выключить прибор, открыть его и снова включить прибор одним из рубильников основных вводов питания. Для подсветки дисплея необходимо нажать белую клавишу, расположенную внизу справа от дисплея.



На дисплее отображается актуальный режим работы прибора и версия программного обеспечения (например, 1.5.1):

- «Reset Mode – version-1.5.1» - режим «Откл./Сброс»
- «Auto Mode – version-1.5.1» - режим «Автомат»
- «Hand Mode – version-1.5.1» - режим «Ручной»

Для входа в режим программирования параметров на контроллере системы (КС) необходимо нажать клавишу <Menu/Ok>. В появившемся меню при помощи клавиш <Вверх> и <Вниз> выбрать значение **PARAMETERS** – должно мигать и нажать <Menu/Ok>. На дисплее отобразится выбранный параметр (номер параметра мигает) и его значение в следующем виде:

```
R00B000 TIMER AC
ACTIVE= 00010
INACTIVE= 00000
```

С помощью клавиш <Вверх> и <Вниз> необходимо выбрать требуемый параметр и нажать клавишу <Вправо>. При этом начнет мигать соответствующее значение выбранного параметра. Изменение значения осуществляется клавишами <Вверх> и <Вниз>. Выбор следующего значения осуществляется клавишей <Вправо>. Для сохранения нового значения после его изменения необходимо нажать клавишу <Menu/Ok> и на запрос – подтвердить ввод нового значения выбором значения **YES** и нажатием клавиши <Menu/Ok>:

```
CONFIRM CHANGES?
YES
NO
```

Для отказа от сохранения нового значения параметра необходимо выбрать значение **NO** и нажать клавишу <Menu/Ok>.

Для выхода из режима программирования повторно нажать клавишу <Menu/Ok> при нахождении в меню **PARAMETERS**.

В Таблице 6 указаны программируемые параметры и возможные значения.

Таблица 6

Таймер	Наименование	Параметр	Диапазон	Заводская установка
<b>T0</b>	Задержка сигнала «Состояние-Пожар» (основной насос работает в качестве насоса подпитки)	<b>B000</b> ACTIVE	0-32767 сек.	10 сек.
<b>T1</b>	Максимальное время выхода Насоса-1 на режим	<b>B001</b> ACTIVE	0-32767 сек.	5 сек.
<b>T2</b>	Максимальное время выхода Насоса-2 на режим	<b>B002</b> ACTIVE	0-32767 сек.	5 сек.
<b>T3</b>	Максимальное время работы насоса подпитки	<b>B003</b> ACTIVE	0-32767 сек.	15 сек.
<b>T8</b>	Максимальное время открытия задвижки	<b>B008</b> ACTIVE	0-32767 сек.	15 сек.
-	Время включения автоматического «пробного пуска»	<b>B147</b> T:00	-	ежедневно 12:00 ON
-	Время выключения автоматического «пробного пуска»	<b>B147</b> T:01	-	ежедневно 12:01 OFF

Для корректной работы автоматического «пробного пуска» необходимо также настроить текущую дату и время при помощи меню CHANGE D/H.



## 8. Техническое обслуживание



Перед проведением работ по техническому обслуживанию или ремонту отключите систему и исключите возможность несанкционированного включения.

Рекомендуется периодически контролировать температуру подводящих и внутренних силовых цепей. Для этого не реже 1 раза в год, после продолжительной работы шкафа под нагрузкой, необходимо:

1. Обесточить шкаф, отключив вводный рубильник.
2. Произвести визуальный осмотр контакторов, автоматов, клеммников и проводов на предмет теплового разрушения или оплавления изоляции. В случае обнаружения признаков теплового разрушения, дальнейшая эксплуатация шкафа запрещается до проведения восстановительного ремонта, так как это может привести к возгоранию.
3. Соблюдая необходимые меры предосторожности, рукой проконтролировать температуру силовых проводов в непосредственной близости от мест присоединения. В случае обнаружения локального перегрева проводов, протянуть клеммы соответствующим моментом (Таблица 5).

## 9. Неисправности, причины и способы устранения

Если прибор не включается, то необходимо проверить правильность подсоединения к питающей электросети, подсоединение нейтрали, правильность подключения чередования фаз и целостность предохранителей (F1-F7 - рис.1).

Если прибор находится в состоянии «Готов» или «Ручной» и обнаружена какая-либо неисправность, то мигает соответствующий индикатор неисправности и срабатывает реле выходного сигнала «Обобщенная неисправность». При этом в случае отсутствия команды об отключении звука при обнаружении неисправности генерируется звуковой сигнал «Неисправность». В случае выхода из строя контроллера системы генерируется постоянный звуковой сигнал.

Для сброса выходного сигнала «Обобщенная неисправность» необходимо переключить ручку «Режим» в положение «Откл./Сброс» и перейти в состояние «Отключен».

В состоянии «Отключен» при наличии неисправности соответствующий индикатор неисправности горит постоянно, при отсутствии неисправности – индикатор соответствующей неисправности гаснет.

Если какая-либо неисправность (кроме неисправности одного из вводов) обнаружена до переключения прибора в автоматический режим, то переход прибора в состояние «Готов» при переключении ручки «Режим» в положение «Автомат» не происходит - прибор не может работать в автоматическом режиме. Необходимо устранить неисправность, произвести ее сброс переключением ручки «Режим» в положение «Откл./Сброс» и повторно перевести прибор в автоматический режим.

### 9.1. Неисправность ввода питания

В случае обнаружения неисправности одного из вводов (пропадание одной из фаз, неправильное чередование фаз, перекос фаз, повышенное или пониженное напряжение) соответствующий индикатор «Сеть» на лицевой панели не загорается и прибор управления автоматически переключается на питание от другого ввода. При этом срабатывает реле выходного сигнала «Обобщенная неисправность» и раздается звуковой сигнал «Неисправность». При неисправности только одного из вводов возможен переход прибора из состояния «Отключен» в состояние «Готов» при помощи переключения ручки «Режим» в положение «Автомат».

Если прибор находился в состоянии «Пожар» и произошло пропадание обоих вводов питания, а через некоторое время появился хотя бы один из вводов питания, то прибор возвращается в состояние «Пожар».

## 9.2. Неисправность сигнальных цепей

Прибор автоматически контролирует целостность линий связи с внешними устройствами (короткое замыкание или обрыв) контрольных цепей входных сигналов «Пусковое реле - 1 и 2», «Реле контроля Насоса - 1 и 2» и «Задвижка-открыта» (клеммная колодка X1 – контроль шлейфа). В случае обнаружения неисправности начинает мигать индикатор «Авария сигнальных цепей», срабатывает реле выходного сигнала «Обобщенная неисправность» и раздается звуковой сигнал «Неисправность».

Если в состоянии «Готов» обнаружены одновременно неисправности шлейфов обоих входных сигнальных цепей пусковых реле, то прибор переходит в состояние «Неготов».

В случае отсутствия каких-либо входных сигналов соответствующие входы должны быть скоммутированы по правилам описанным в п.6.2.

## 9.3. Неисправность основных насосов

Для контроля работоспособности основных насосов используются реле контроля насосов, которые в состоянии «Готов» или «Ручной» при отсутствии потока должны быть в нормально замкнутом (НЗ) состоянии. Если контакторы насосов отключены, а реле контроля насосов разомкнуто, то фиксируется неисправность соответствующего насоса.

При включении основного Насоса-1 в течение времени T1 (максимальное время выхода Насоса – 1 на режим) реле «Контроль Насоса – 1» должно перейти в разомкнутое состояние. В противном случае фиксируется неисправность Насоса-1.

При включении основного Насоса-2 в течение времени T2 (максимальное время выхода Насоса – 2 на режим) реле «Контроль Насоса – 2» должно перейти в разомкнутое состояние. В противном случае фиксируется неисправность Насоса-2.

Цепь питания основного Насоса-1 дополнительно защищена тепловым реле. В случае защитного срабатывания теплового реле фиксируется неисправность Насоса-1. Для сброса защиты теплового реле, кроме переключения ручки «Режим» в положение «Откл./Сброс», необходимо нажать кнопку «Reset», расположенную на тепловом реле.

При обнаружении неисправности основных насосов начинает мигать соответствующий индикатор «Авария», срабатывает реле выходного сигнала «Обобщенная неисправность» и раздается звуковой сигнал «Неисправность».

В режиме «Автомат» в случае обнаружения неисправности во время работы основного Насоса-1 происходит его выключение и включение резервного Насоса-2. При обнаружении неисправности резервного Насоса-2 его выключение не происходит - резервный Насос-2 продолжает работать до переключения прибора в режим «Откл./Сброс».

## 9.4. Неисправность насоса подпитки

Если время непрерывной работы насоса подпитки превышает значение T3 (максимальное время работы насоса подпитки), то начинает мигать его индикатор «Авария», срабатывает реле выходного сигнала «Обобщенная неисправность» и раздается звуковой сигнал «Неисправность». При этом насос подпитки не отключается.

Цепь питания насоса подпитки дополнительно защищена регулируемым терромагнитным автоматическим выключателем. В случае его защитного срабатывания необходимо вручную перевести его в состояние «Включено».

## 9.5. Неисправность задвижки

Если после генерации выходного сигнала «Открыть задвижку» по истечению времени T8 (максимальное время открытия задвижки) отсутствует входной сигнал «Задвижка-открыта», то срабатывает реле выходного сигнала «Обобщенная неисправность» и раздается звуковой сигнал «Неисправность». При поступлении внешнего сигнала «Задвижка-заклинила» начинает мигать соответствующий индикатор «Заклинила», срабатывает реле выходного сигнала «Обобщенная неисправность» и раздается звуковой сигнал «Неисправность».

**Если самостоятельно не удастся устранить проблему в работе прибора, обращайтесь к специалисту по данному оборудованию или в службу сервиса фирмы *WILO* ([service@wilo.ru](mailto:service@wilo.ru)).**

**РОССИЙСКАЯ ФЕДЕРАЦИЯ**  
**СЕРТИФИКАТ СООТВЕТСТВИЯ**  
(обязательная сертификация)

№ **C-RU.ПБ01.В.00414** ТР **0831450**  
(номер сертификата соответствия) (учетный номер бланка)

**ЗАЯВИТЕЛЬ** ООО «Вило Рус»  
(наименование и место нахождения заявителя) 123592, г. Москва, ул. Кулакова, д. 20.  
Тел. (495) 781-06-90, факс (495) 781-06-91.  
ОГРН 1027739103633

**ИЗГОТОВИТЕЛЬ** ООО «Вило Рус»  
(наименование и место нахождения изготовителя продукции) 123592, г. Москва, ул. Кулакова, д. 20.  
Тел. (495) 781-06-90, факс (495) 781-06-91.  
ОГРН 1027739103633

**ОРГАН ПО СЕРТИФИКАЦИИ** ОС «ПОЖТЕСТ» ФГУ ВНИИПО МЧС России  
(наименование и местонахождение органа по сертификации, выдавшего сертификат соответствия) мкр. ВНИИПО, д. 12, г. Балашиха, Московская область, 143903,  
тел./факс (495) 529-85-61. ОГРН: 1025000508610  
Аттестат рег. № ССПБ.RU.ПБ01 выдан 26.03.2009г. МЧС России

**ПОДТВЕРЖДАЕТ, ЧТО ПРОДУКЦИЯ** Прибор управления для систем пожаротушения SK-FFS, ТУ 4371-003-45876126-2009  
(информация об объекте сертификации, позволяющая идентифицировать объект) Серийный выпуск

**СООТВЕТСТВУЕТ ТРЕБОВАНИЯМ ТЕХНИЧЕСКОГО РЕГЛАМЕНТА (ТЕХНИЧЕСКИХ РЕГЛАМЕНТОВ)** Технический регламент о требованиях пожарной безопасности (Федеральный закон от 22.07.2008 № 123-ФЗ)  
(наименование технического регламента (технических регламентов), на соответствие требованиям которого (которых) проводилась сертификация)

**ГОСТ Р 53325-2009**  
«Техника пожарная. Технические средства пожарной автоматики. Общие технические требования. Методы испытаний» (п.п. 7.2.2.1, 7.2.2.6, 7.2.3.1-7.2.3.5, 7.2.4, 7.2.10.2)

**ПРОВЕДЕННЫЕ ИССЛЕДОВАНИЯ (ИСПЫТАНИЯ) И ИЗМЕРЕНИЯ** Отчет о сертификационных испытаниях № 9560 от 28.12.2009 ИЛ НИЦ ИТТ и СП ФГУ ВНИИПО МЧС России, № ССПБ. RU.ИН.055 от 26.03.2009.


Акт о результатах анализа состояния производства № 10772 от 16.11.2009 ОС «ПОЖТЕСТ» ФГУ ВНИИПО МЧС России, № ССПБ.RU.ПБ01 от 26.03.2009.

**ПРЕДСТАВЛЕННЫЕ ДОКУМЕНТЫ**  
(документы, представленные заявителем в орган по сертификации в качестве доказательств соответствия продукции требованиям технического регламента (технических регламентов))

**СРОК ДЕЙСТВИЯ СЕРТИФИКАТА СООТВЕТСТВИЯ** с **01.02.2010** по **01.02.2015**

Руководитель (заместитель руководителя) органа по сертификации  
подпись, инициалы, фамилия **В.В. Яшин**

Эксперт (эксперты)  
подпись, инициалы, фамилия **А.Н. Шеметов**



## СОДЕРЖАНИЕ

<b>Технические характеристики</b> .....	3
<b>Рис.1</b> Внутренний вид прибора.....	4
<b>Рис.2</b> Внешний вид прибора.....	7
<b>Рис.3</b> Схема подключения силовых цепей.....	8
<b>Рис.4</b> Схема подключения сигнальных цепей (X1, X2, X3).....	9
<b>1. Общие положения</b> .....	10
<b>2. Меры безопасности</b> .....	11
<b>3. Транспортировка и хранение</b> .....	12
<b>4. Объем поставки</b> .....	12
<b>5. Описание прибора</b> .....	12
5.1 Внутренний вид прибора.....	12
5.2 Внешний вид прибора.....	13
5.3 Принципы работы системы и управление прибором.....	17
<b>6. Установка / монтаж</b> .....	23
6.1 Монтаж прибора.....	23
6.2 Электрическое подключение.....	23
<b>7. Ввод в эксплуатацию и программирование системы</b> .....	28
7.1 Ввод системы в эксплуатацию.....	28
7.2 Программирование параметров системы.....	28
<b>8. Техническое обслуживание</b> .....	31
<b>9. Неисправности, причины и способы устранения</b> .....	32
9.1 Неисправность ввода питания.....	32
9.2 Неисправность сигнальных цепей.....	33
9.3 Неисправность основных насосов.....	33
9.4 Неисправность насоса подпитки.....	34
9.5 Неисправность задвижки.....	34
<b>Рис.5</b> Схема силовых цепей.....	38

Все замечания и пожелания по работе прибора направлять по электронной почте на адрес - [service@wilo.ru](mailto:service@wilo.ru)

ООО «Вило Рус», 123592, Россия, г.Москва, ул. Кулакова, д.20  
тел. - +7-(495)-781-06-90, факс - +7-(495)-781-06-91, [www.wilo.ru](http://www.wilo.ru)

*Возможны технические изменения*

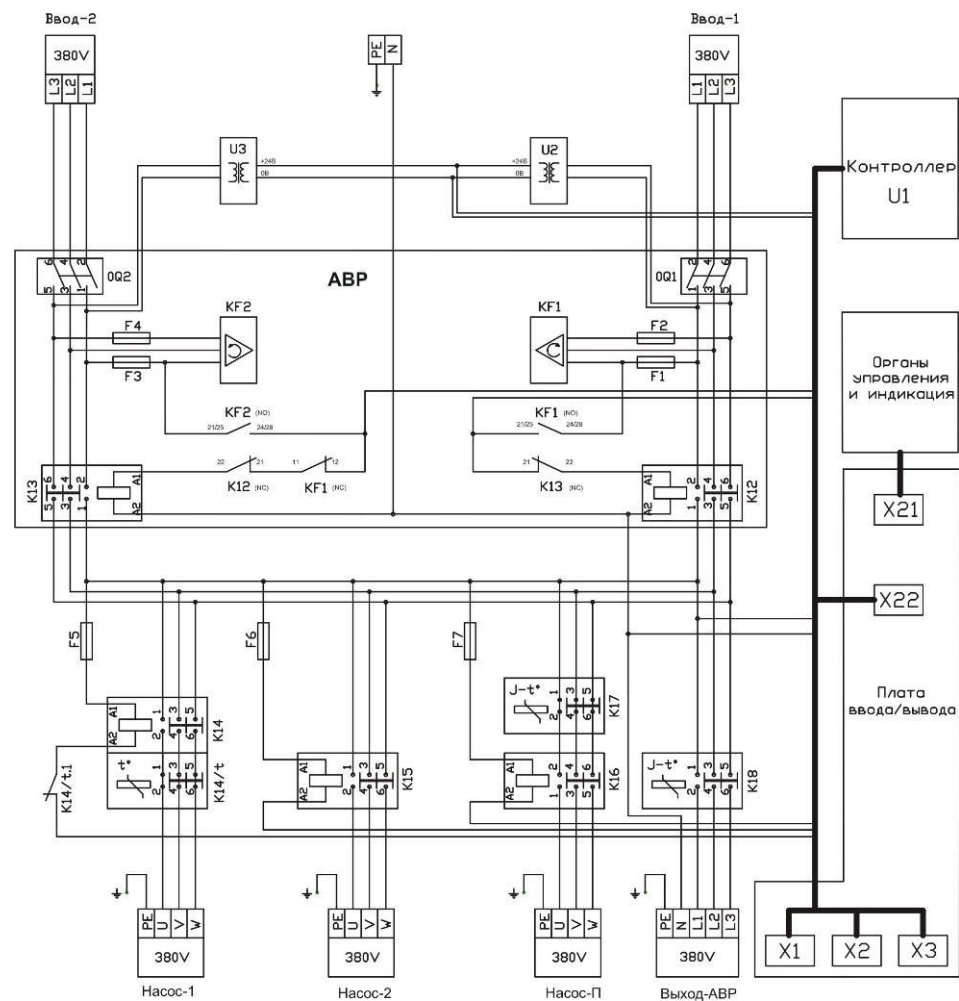


Рис. 5 Схема силовых цепей

2,1,38,3,4,37,36,5,6,35,34,7,8,33,32,9,10,31,30,11,12,29,28,13,14,27,26,15,16,25,24,17,18,23,22,19,20,21

При печати поставить:

- лазерный принтер
- отключить экономию картриджа
- поставить ориентацию – «Альбомная»
- включить «Печать на обеих сторонах»